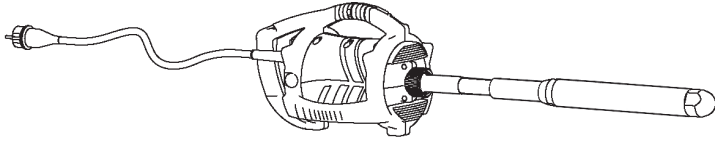


INNENRÜTTLER

Bedienungsanleitung und Sicherheitsvorschriften

Innenrüttler dienen der schnellen und eingehenden Verdichtung von Betondecken, Fundamenten, Stützen, Trägern usw.

Tragen Sie immer Gehörschutz, Schutzbrille und Schutzkleidung. Eine unsachgemäße Bedienung kann zu Schäden an der Maschine und an den Objekten sowie zu schweren Verletzungen führen.



SICHERHEITSVORSCHRIFTEN



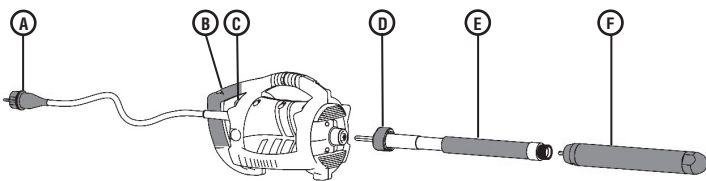
- Achten Sie auf einen sicheren Stand.
- Benutzen Sie immer geerdete Steckdosen.
- Verwenden Sie die Maschine nur für den bestimmungsgemäßen Zweck.
- Halten Sie die Maschine von Kindern und Haustieren fern.
- Personen unter 18 Jahre dürfen nicht mit der Maschine arbeiten.
- Sorgen Sie für eine ausreichende Luftbewegung, decken Sie das Gehäuse nicht ab!
- Vermeiden Sie jeden Kontakt zwischen Motor und Beton oder anderen Flüssigkeiten.

Achtung!

- Um diese Maschine bedienen zu dürfen, müssen Sie mindestens 18 Jahre alt sein.
- Befolgen Sie die Anweisungen auf den Stickern auf der Maschine.
- Spezielle Sicherheitsanweisungen für diese Maschine finden Sie in dieser Anleitung.
- Führen Sie die Anweisungen in der angegebenen Reihenfolge aus.

Üben Sie mit den Bedienelementen, bevor Sie tatsächlich an die Arbeit gehen.

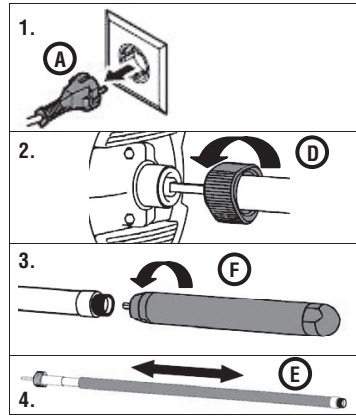
1. ABGEBILDETE KOMPONENTEN



- A Netzstecker/Netzkabel
B Bedienungshandgriff
C Ein/Aus-Schalter

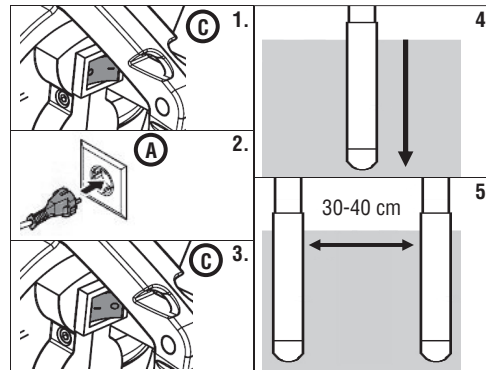
- D Befestigungsschraube
E Flexibler Schlauch
F Innenrüttler

2. VORBEREITUNG FÜR DEN EINSATZ



1. Stecken Sie A nicht in die Steckdose.
2. Überprüfen Sie, ob D richtig festgezogen ist.
Achtung! Linksherum schrauben!
3. Überprüfen Sie, ob F richtig festgezogen ist.
Achtung! Linksherum schrauben!
4. Beseitigen Sie enge Krümmungen im Verlauf der flexiblen Welle.

3. EINSATZ INNENRÜTTLER



1. Überprüfen Sie, ob C ausgeschaltet ist.
2. Stecken Sie A in eine geerdete Wandsteckdose.
3. Schalten Sie die Maschine mit C ein.
Achtung! Lassen Sie den Innenrüttler unbelastet auf Touren kommen.
4. Stecken Sie den Innenrüttler vertikal in den Beton.
Achtung! Halten Sie den Innenrüttler 5 bis 15 Sekunden an einer Stelle, bis der Beton glänzt und keine Luftblasen mehr austreten.
5. Stecken Sie den Innenrüttler in Abständen von 30-40 cm in den Beton.
Achtung!
 - Bewegen Sie den Innenrüttler im Beton nicht seitwärts.
 - Lassen Sie den Innenrüttler nicht länger als 5 Minuten außerhalb des Betons laufen.
 - Beschränken Sie die Bewegungen den Innenrüttler während des Einsatzes nicht.
 - Schalten Sie den Innenrüttler im Beton nicht aus.

4. NACH DEM EINSATZ

1. Ziehen Sie den Stecker aus der Steckdose.
2. Nehmen Sie das Verlängerungskabel ab.
3. Reinigen Sie die Maschine.